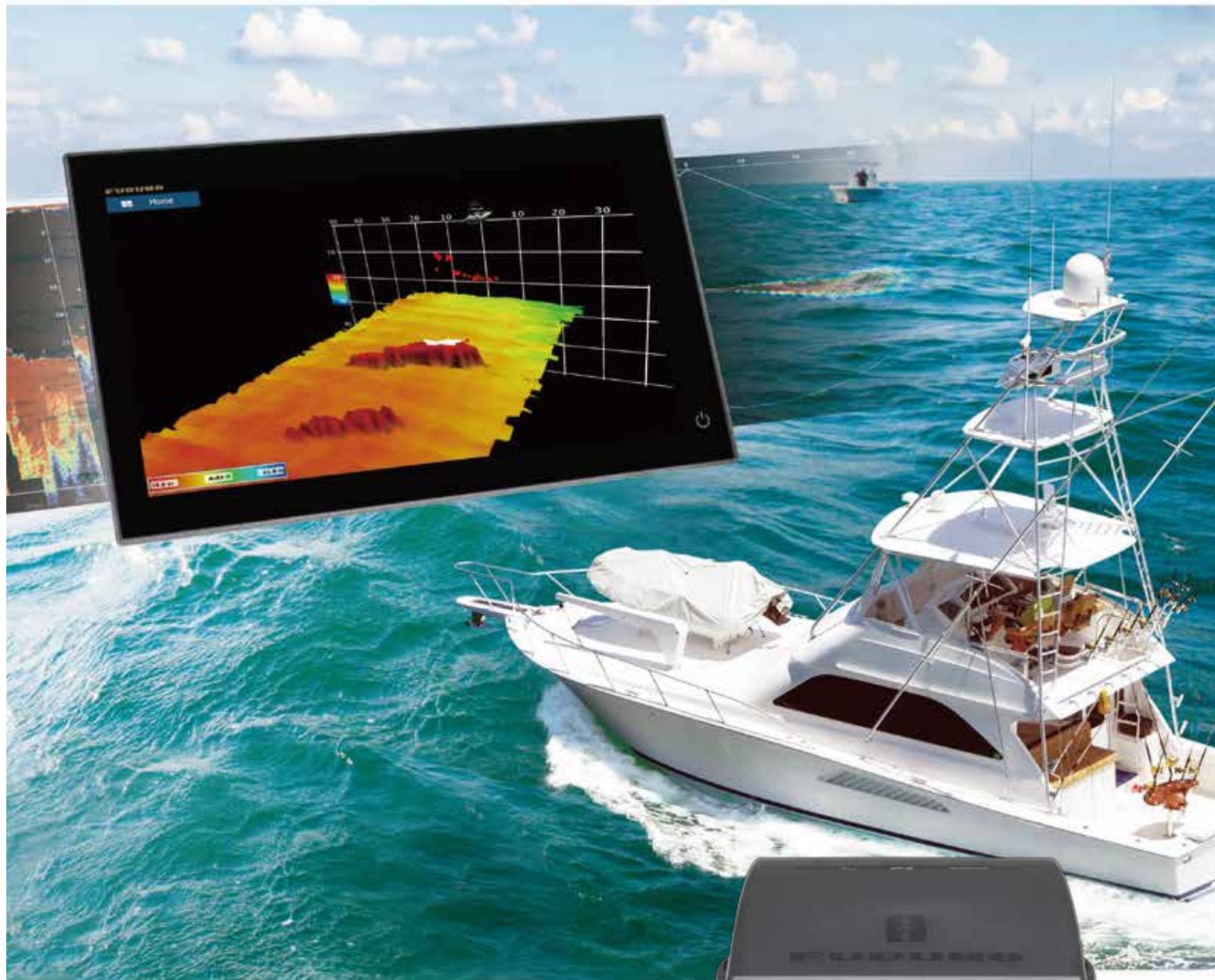


FURUNO

SONDEUR MULTIFAISCEAUX

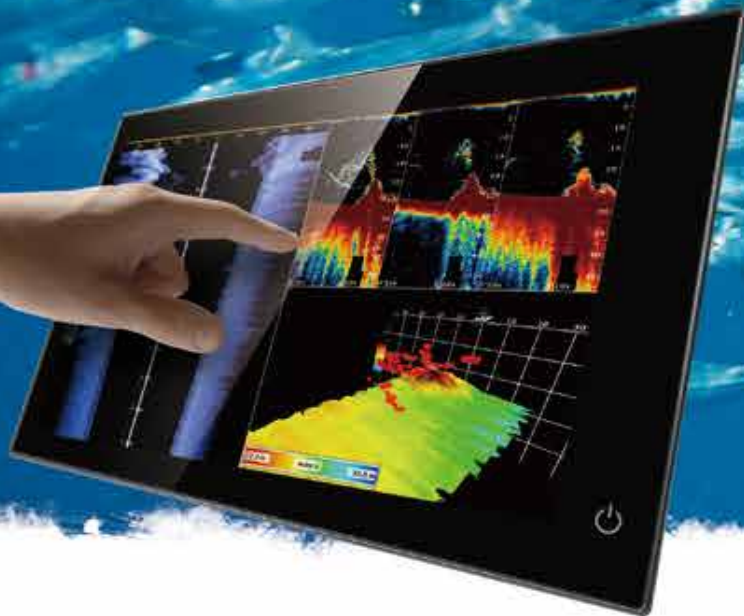
Modèle **DFF3D**



wassp
MULTIBEAM
SEE IT ALL

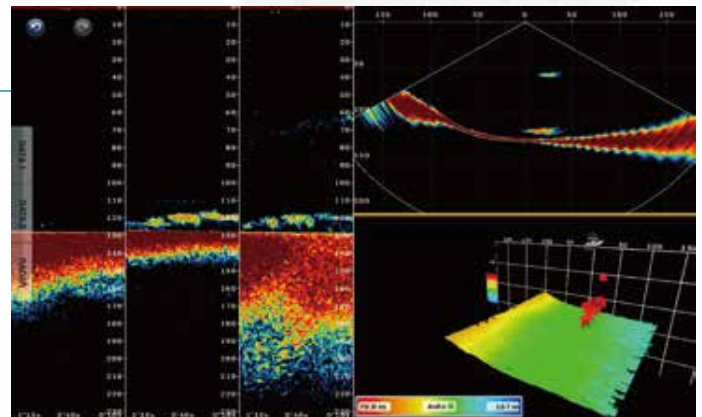
www.furuno.com

**Sondeur black-box 3D à balayage 120° issu de la technologie
Affiche la bathymétrie et la détection de la colonne d'eau
jusqu'à 300 m en haute définition et en temps réel.**



Visualisez chaque détail du relief du fond et des bancs de poissons à grande profondeur

Transformez votre écran Multifonction NavNet TZtouch ou TZtouch2 en un sondeur multifaisceaux de 120° de bâbord à tribord. Observez la profondeur et la direction dans laquelle les bancs de poissons se déplacent, tout en affichant les conditions des fonds marins en temps réel !



Profondeur : 130 m

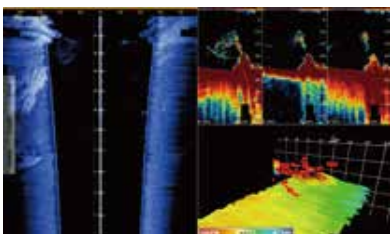
- ▶ La portée de la détection de la barre latérale peut aller jusqu'à 200 m* à 120° de bâbord à tribord.

* Dépend des conditions du fond, de l'eau et de l'installation.

- ▶ La détection du faisceau principal directement sous le bateau est d'environ 300m*.

* Dépend des conditions du fond, de l'eau et de l'installation.

- ▶ Personnalisez votre écran selon vos besoins



En fonction de la situation et de vos préférences, une combinaison de modes d'écrans peut être affichée.

- ▶ La sonde compacte permet une installation facile.



Sonde compacte avec carénage

- ▶ Le capteur de mouvement intégré (équipement standard) stabilise l'affichage des images même dans des conditions météorologiques difficiles.

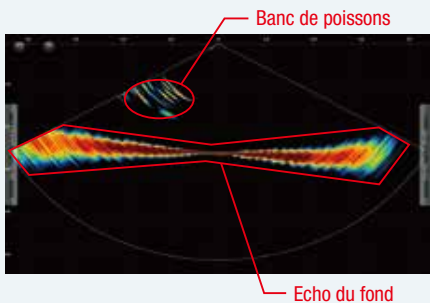
Technologie FURUNO professionnelle multifaisceaux.

au



Qu'est-ce qu'un sondeur multifaisceaux ?

Grâce à une nouvelle technologie multifaisceaux, le DFF3D est un outil innovant et efficace pour localiser les poissons et étudier le profil des fonds marins. Ses images extrêmement détaillées proviennent de la combinaison du traitement du signal et d'une sonde multifaisceaux compacte.



Coupe Transversale

Le mode Coupe Transversale affiche en temps réel l'écho de la colonne d'eau à 120° de bâbord à tribord. Ce mode aide à comprendre instantanément la distribution des poissons fourrage et les informations sur la colonne d'eau.



Historique 3D

L'historique 3D du sondeur permet d'obtenir une image 3D des fonds marins avec des icônes de poissons de manière intuitive et facile à comprendre. Ce mode est utile dans beaucoup de situations telles que choisir un spot poissonneux ou évaluer l'état du fond marin.



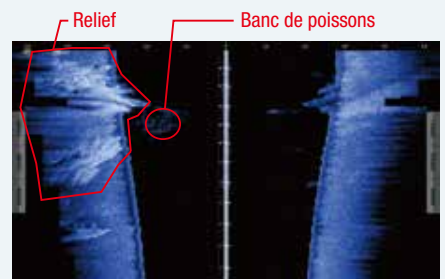
Sondeur Triple/Simple Faisceaux

Une image sondeur simple (directement sous le bateau) ou triple direction (milieu, bâbord et tribord) est affichée simultanément. L'affichage triple faisceaux permet d'analyser la profondeur des cibles de poissons et le relief du fond dans toutes les directions ainsi que le sens du déplacement du banc de poissons. Chaque angle et largeur de faisceau est réglable.



Side Scan (Scan Latéral)

Le « Side Scan » affiche en haute définition le relief sur bâbord et tribord du fond. C'est utile pour mettre en évidence la détection du fond.



SPÉCIFICATIONS DU DFF3D

GÉNÉRAL

Fréquence TX	165 kHz
Puissance de sortie	800 W
Echelle minimum	3 m
Echelle	5-1200 m
Portée de détection	200 m* (Meilleure performance pour le Side Scan) 300 m* (Faisceau principal sous le bateau)

*Dépend des conditions du fond, de l'eau et de l'installation.

Angles faisceaux pour le sondeur triple faisceaux	20°-50° à partir de la verticale
Mode d'affichage	Sondeur Triple/Simple Faisceaux, Side Scan, Coupe Transversale, Historique 3D

INTERFACE

Réseaux	1 port, Ethernet 10/100Base-TX
KP externe	1 port (KP externe optionnel, kit nécessaire)

ENVIRONNEMENT

Température	-15°C jusqu'à + 55°C
Humidité relative	93% ou moins à +40°C
Étanchéité	IP55

ALIMENTATION

DFF3D	12-24 V, 1.4-0.7 A
Alimentation (PR-62, option)	100/110/220/230 V, 1 phase, 50/60Hz

LISTE DES ÉQUIPEMENTS

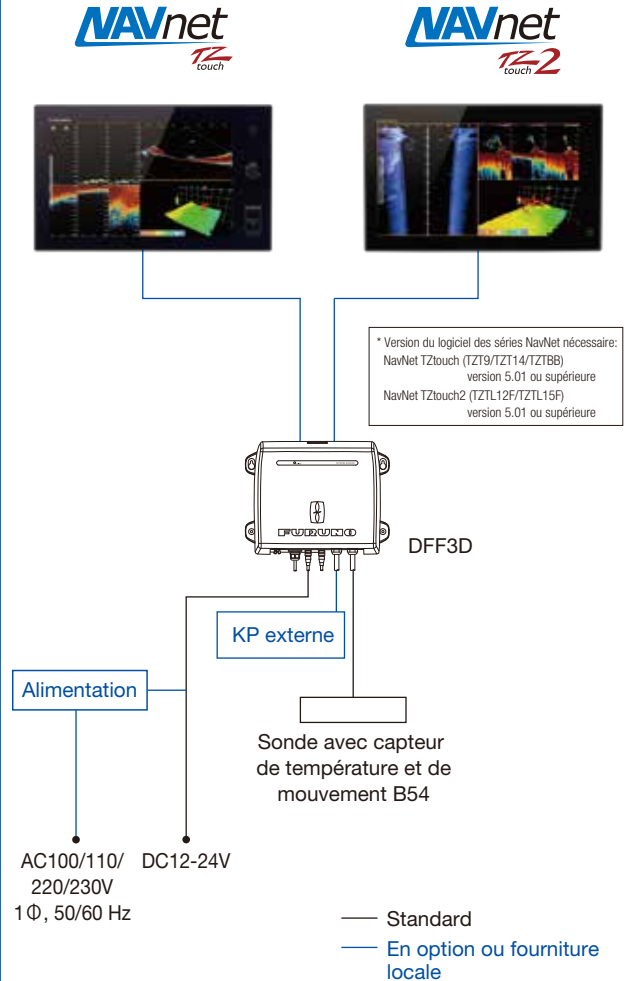
Standard

Sondeur multifaisceaux	DFF3D
Sondeur	B54
Pièces de rechange, matériel d'installation	

Option

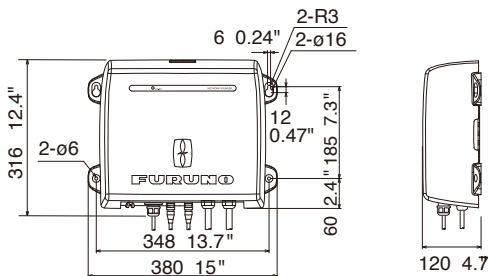
Kit KP externe	
Câbles (2 m/10 m)	
Alimentation	PR62

DIAGRAMME D'INTERCONNEXION



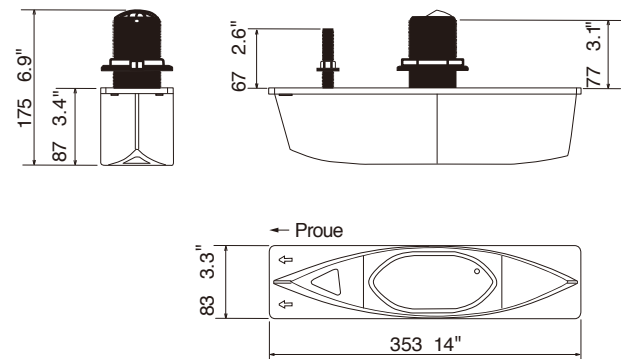
PROCESSEUR

DFF3D 3.0 kg 6.6 lb



SONDE AVEC CARÉNAGE

B54 3.2 kg 7 lb



Attention aux produits similaires

Tout nom de produit ou marque sont des marques déposées, marque de fabrique ou de service de leur propriétaire.

SPÉCIFICATIONS SUSCEPTIBLES DE CHANGER SANS PRÉAVIS

FURUNO ELECTRIC CO., LTD.

Nishinomiya, Hyogo, Japan
www.furuno.com

FURUNO U.S.A., INC.

Camas, Washington, U.S.A.
www.furunousa.com

FURUNO (UK) LIMITED

Havant, Hampshire, U.K.
www.furuno.co.uk

FURUNO FRANCE S.A.S.

Bordeaux-Mérignac, France
www.furuno.fr

FURUNO ITALIA S.R.L.

Gatteo Mare, Italy
www.furuno.it

FURUNO ESPAÑA S.A.

Madrid, Spain
www.furuno.es

FURUNO DANMARK A/S

Hvidovre, Denmark
www.furuno.dk

FURUNO NORGE A/S

Alesund, Norway
www.furuno.no

FURUNO SVERIGE AB

Västra Frölunda, Sweden
www.furuno.se

FURUNO FINLAND OY

Espoo, Finland
www.furuno.fi

FURUNO POLSKA Sp. z o.o.

Gdynia, Poland
www.furuno.pl

FURUNO EURUS LLC

St. Petersburg, Russian Federation
www.furuno.ru

FURUNO SINGAPORE

Singapore
www.furuno.sg

FURUNO DEUTSCHLAND GmbH

Rellingen, Germany
www.furuno.de

FURUNO HELLAS S.A.

Piraeus, Greece
www.furuno.gr

FURUNO (CYPRUS) LTD

Limassol, Cyprus
www.furuno.com.cy

FURUNO CHINA CO., LTD.

Hong Kong
www.furuno.com/cn

FURUNO SHANGHAI CO., LTD.

Shanghai, China
www.furuno.com/cn

1-B-1701PDF

Catalogue No. CA00001071